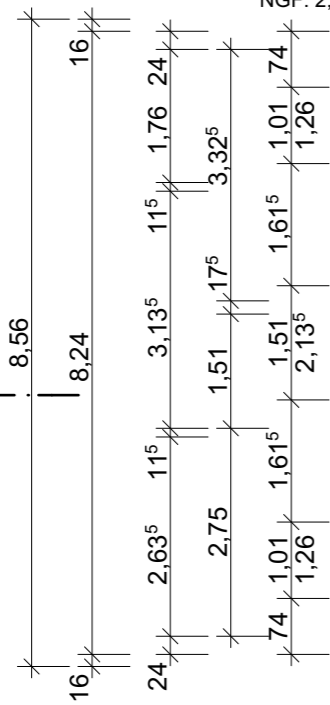
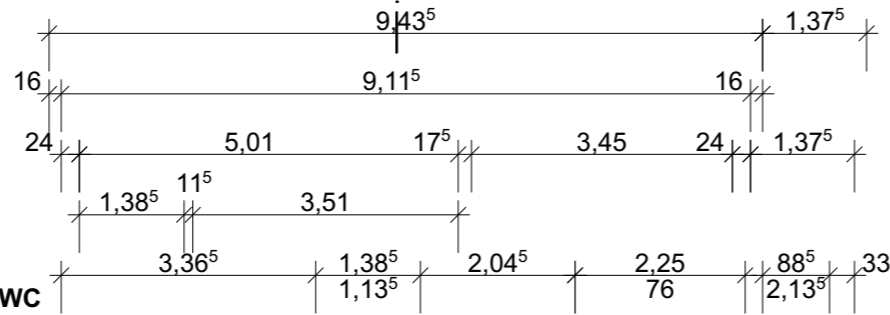


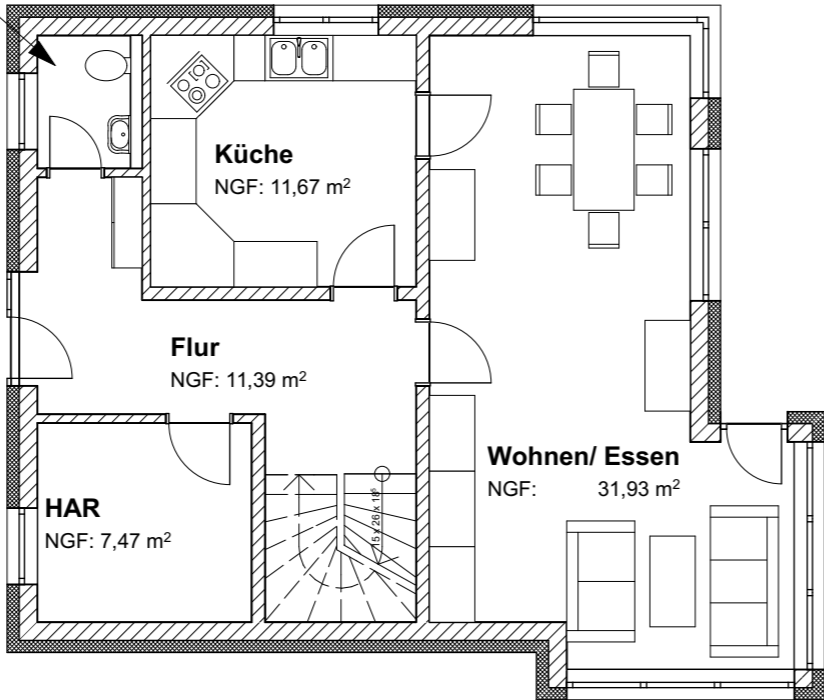
Ansicht 4



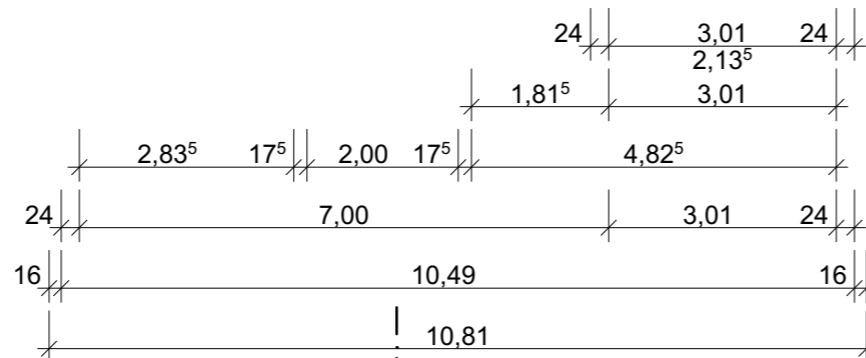
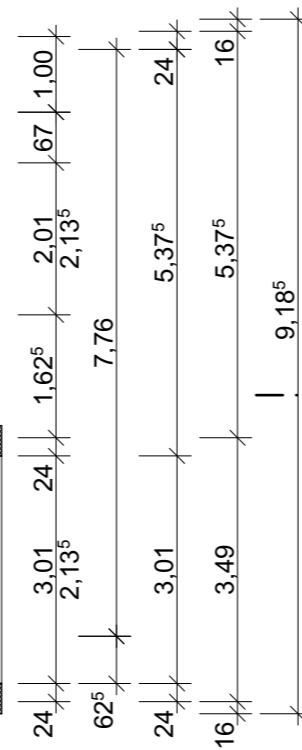
Ansicht 1



Gäste-WC
NGF: 2,17 m²



Ansicht 2



Ansicht 3

Erdgeschoss

PLANVERFASSER INGENIEUR- UND SACHVERSTÄNDIGENBÜRO Dipl.-Ing. Jan Witkowsky Rosa-Luxemburg-Str. 27 06179 Teutschenthal Fon: 0345/ 566 739- 0 Fax: 0345/ 566 739- 9 info@ggi-halle.de Dipl.-Ing. Jan Witkowsky, IK LSA 15622		BAUHERR: _____		BAUVORHABEN E - SV 120		MAßSTAB M 1:100	
		BAUORT _____		PROJ.-NR. MBS 2016-007		PLANSTAND GENEHMIGUNGSPLANUNG	
				DATUM/ BA 26.02.2019/ ZI		PROJ.-NR. MBS 2016-007	
				PLAN-NR. 2018-007/GE / 01		EBENE Erdgeschoss	
		© Weitergabe, Vervielfältigung und Verwendung der Planunterlagen nur mit ausdrücklicher Genehmigung der Architekten! Entwurf bleibt geistiges Eigentum der Verfasser.					